



DW har sin egen produktion av flätverk, sintrad tråd samt vilt-och fårnät med Fixed knot i Ödeborg, Dalsland

## Produktbeskrivning

Nät producerat av Trigalv® Low alternativt High Carbon tråd. De vertikala trådarna är avklippta och virade runt de horisontella trådarna och bildar s k *Vridknut*.

ISO 16120-2  
EN 10244-2

## Fakta

Kantråd 2,50mm  
Tolerans +0,12/-0,12  
Brotthållfasthet  
1150-1350 N/mm<sup>2</sup>  
Zinc acc.to EN 10244-2

Innertråd 2,00mm  
Tolerans +0,09/-0,09  
Brotthållfasthet  
1200-1400 N/mm<sup>2</sup>  
Zinc acc.to EN 10244-2

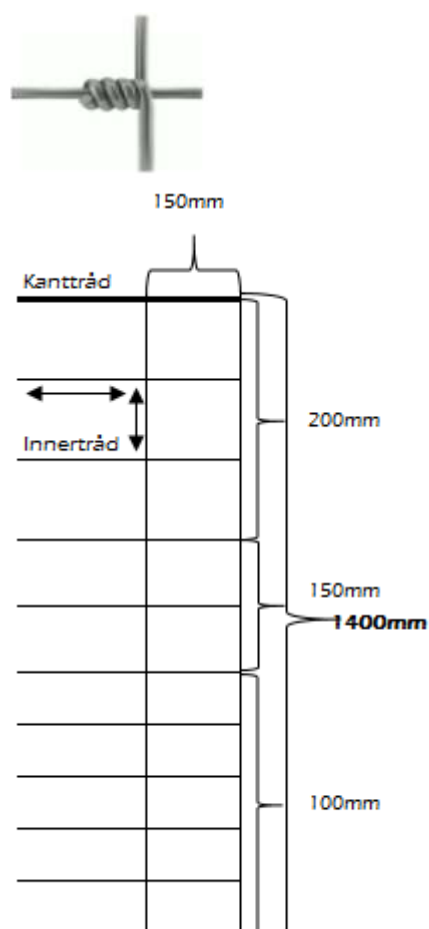
Knuttråd 1,90mm  
Tolerans +0,09/-0,09  
Brotthållfasthet  
400-550 N/mm<sup>2</sup>  
Zinc acc.to EN 10244-2

Vikt/rulle ca 57kg

Meter/rulle 50M



REN VILT 140/11/15 Vridknut



DW AB  
TEGELBACKSVÄGEN 8  
458 40 ÖDEBORG

TELEFON: 0046 (0) 528 650880

MAIL: [dwt@dwtrad.se](mailto:dwt@dwtrad.se)

HEMSIDA: [www.dwtrad.se](http://www.dwtrad.se)