



DW har sin egen produktion av flätverk, sintrad tråd samt vilt-och fårnät med Fixed knot i Ödeborg, Dalsland

Produktbeskrivning

Nät producerat av Trigalv® Low alternativt High Carbon tråd med ringlock knut som är fäst kring knutpunkten för de vertikala samt horisontella trådarna för att förhindra att de kan dras isär. De vertikala trådarna går okapade från topp till botten och ökar därmed stabiliteten på nätet

EN 10244-2 ISO 16120-2



RÅDJUR 140/9/30 HT
Ringlock/Ögglåsning

Fakta

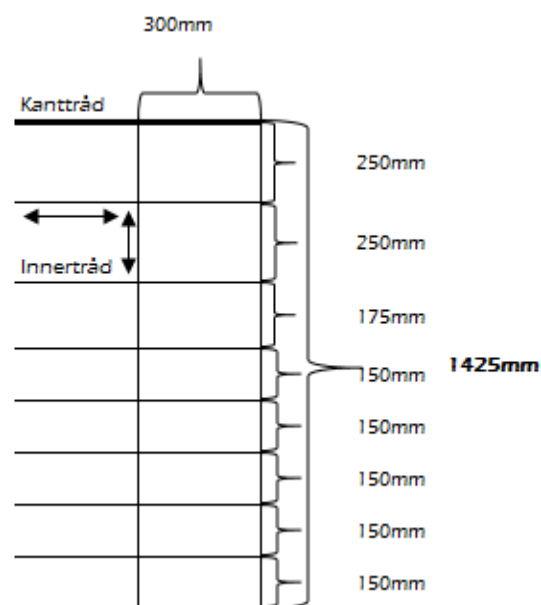
Kantråd 3,00mm
Tolerans +0,12/-0,12
Brotthållfasthet
Min 1050 N/mm²

Innertråd 2,50mm
Tolerans +0,12/-0,12
Brotthållfasthet
Min 1150 N/mm²
Min 900 N/mm² (Stay)

Knuttråd 2,75mm
Tolerans +0,12/-0,12
Brotthållfasthet
Min 400 N/mm²

Vikt/rulle ca 63 kg

Meter/Rulle 100M



DW AB
TEGELBACKSVÄGEN 8
458 40 ÖDEBORG

TELEFON: 0046 (0) 528 650880

MAIL: dwt@dwtrad.se

HEMSIDA: www.dwtrad.se