



DW har sin egen produktion av flätverk, sintrad tråd samt vilt-och fårnät med Fixed knot i Ödeborg, Dalsland

Produktbeskrivning

Nät producerat av Trigalv® Low alternativt High Carbon tråd. De vertikala trådarna är avklippta och virade runt de horisontella trådarna och bildar s k *Vridknut*.



FÅR 120/9/15 Vridknut

ISO 16120-2
EN 10244-2

Fakta

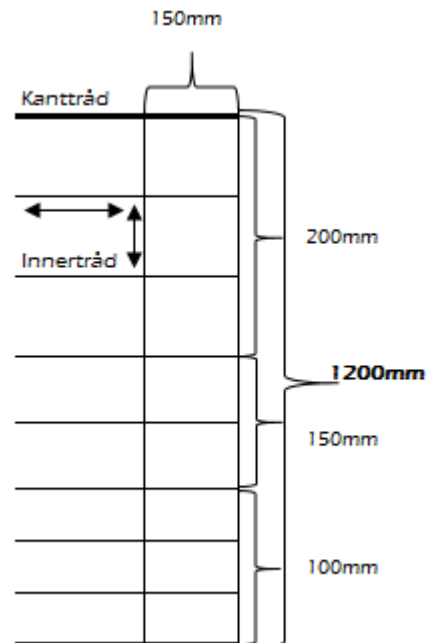
Kantråd 2,50mm
Tolerans +0,12/-0,12
Brotthållfasthet
1150-1350 N/mm²
Zinc acc.to EN 10244-2

Innertråd 2,00mm
Tolerans +0,09/-0,09
Brotthållfasthet
1200-1400 N/mm²
Zinc acc.to EN 10244-2

Knuttråd 1,90mm
Tolerans +0,09/-0,09
Brotthållfasthet
400-550 N/mm²
Zinc acc.to EN 10244-2

Vikt/rulle ca 48kg

Meter/rulle 100M



DW AB
TEGELBACKSVÄGEN 8
458 40 ÖDEBORG

TELEFON: 0046 (0) 528 650880

MAIL: dwt@dwtrad.se

HEMSIDA: www.dwtrad.se