



DW har sin egen produktion av flätverk, sintrad tråd samt vilt-och fårnät med Fixed knot i Ödeborg, Dalsland

## Produktbeskrivning

Nät producerat av Trigalv® Low alternativt High Carbon tråd med ringlock knut som är fäst kring knutpunkten för de vertikala samt horisontella trådarna för att förhindra att de kan dras isär. De vertikala trådarna går okapade från topp till botten och ökar därmed stabiliteten på nätet



**FÅR 90/6/15**  
Ringlock/Ögglelåsning

EN 10244-2 ISO 16120-2

### Fakta

#### A Klass

Kantråd 3,50mm  
Tolerans +0,12/-0,12  
Brotthållfasthet  
Min 750 N/mm<sup>2</sup>

Innertråd 2,50mm  
Tolerans +0,12/-0,12  
Brotthållfasthet  
Min 750 N/mm<sup>2</sup>

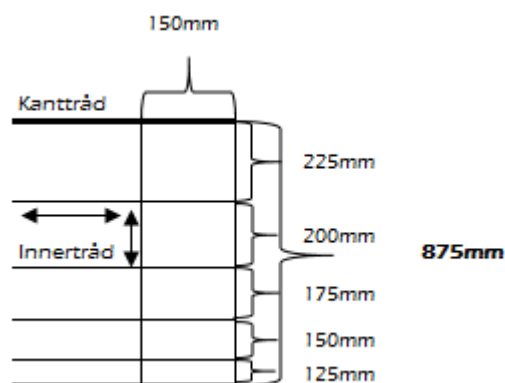
Knuttråd 2,75mm  
Tolerans +0,12/-0,12  
Brotthållfasthet  
Min 400 N/mm<sup>2</sup>

#### B Klass

Kantråd 3,00mm  
Tolerans +0,12/-0,12  
Brotthållfasthet  
Min 600 N/mm<sup>2</sup>

Innertråd 2,00mm  
Tolerans +0,09/-0,09  
Brotthållfasthet  
Min 700 N/mm<sup>2</sup>

Knuttråd 2,75mm  
Tolerans +0,12/-0,12  
Brotthållfasthet  
Min 400 N/mm<sup>2</sup>



#### Antal M/Rulle

##### A Klass

50M – Vikt ca 30 kg

##### B Klass

50M – Vikt ca 21 kg

100M – Vikt ca 42 kg

DW AB  
TEGELBACKSVÄGEN 8  
458 40 ÖDEBORG

TELEFON: 0046 (0) 528 650880

MAIL: [dwt@dwtrad.se](mailto:dwt@dwtrad.se)

HEMSIDA: [www.dwtrad.se](http://www.dwtrad.se)